

TOLYBAD n°8 : 4ème édition des Rencontres du BACLY

Mx R5/R6 - PouleA	TABARY JOBIN	OUCH SANIEL	BOUILLARD BRUYERE	BREVET BARD	Vict.	Sets diff.	Pts diff.	Cl
1-TABARY Vincent-R5 (BCG 38-38) JOBIN Clémire-R5 (BEB 69-69)	FFBaD		162					
OUCH Frédéric-R5 (BACLY 69-69) SANIEL Tiffany-R6 (BACLY 69-69)		FFBaD		163				
BOUILLARD Quentin-R6 (ASMC 69-69) BRUYERE Emmanuelle-R6 (ASMC 69-69)	162		FFBaD					
BREVET Guillaume-D7 (BACO 69-69) BARD Françoise-R6 (BACO 69-69)		163		FFBaD				

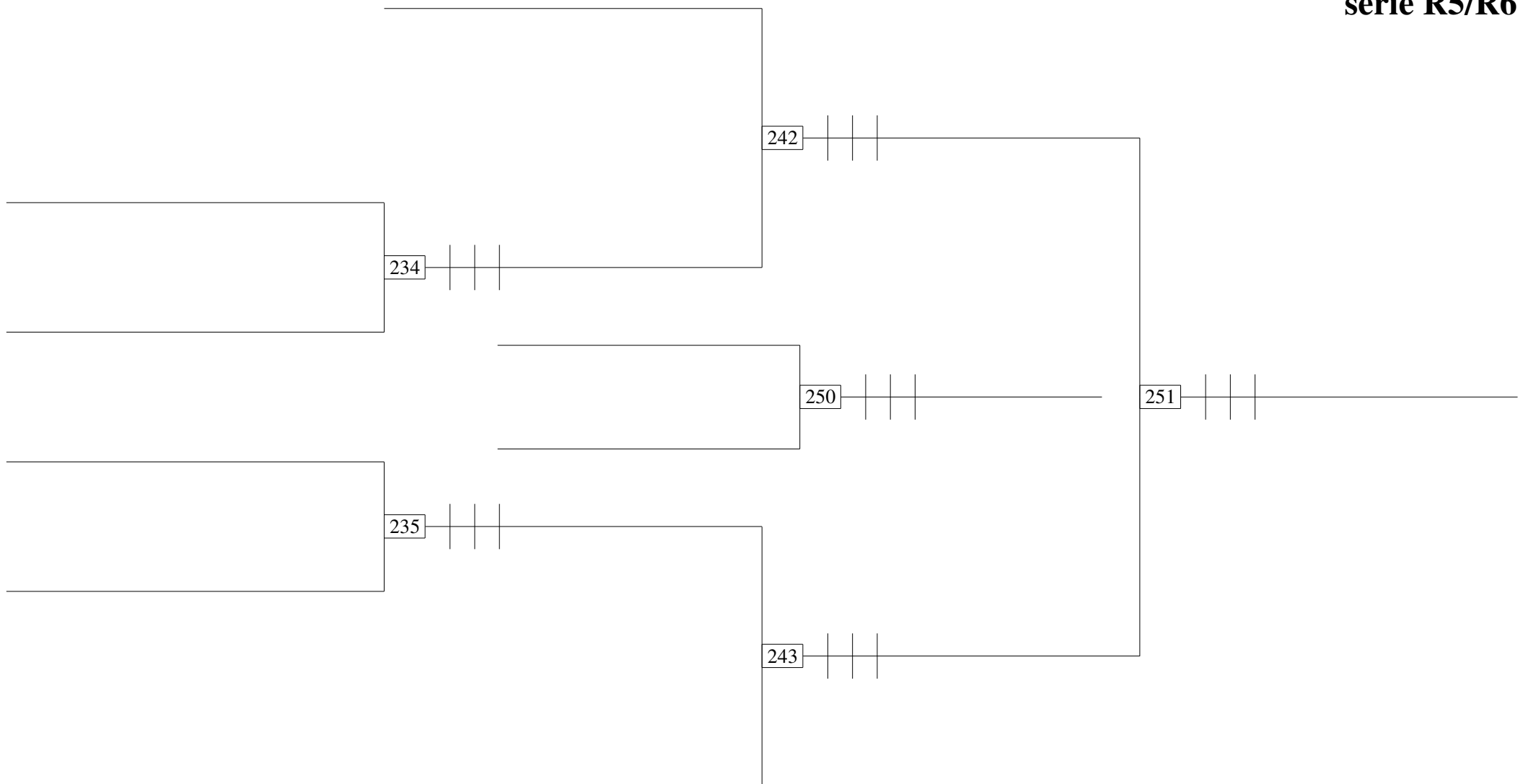
Mx R5/R6 - PouleB	GRANET PHAM	DELAPORTE COLUSSI	NGUYEN ANTOINE	STOLL-DEVISE HOAREAU	Vict.	Sets diff.	Pts diff.	Cl
2-GRANET Sébastien-R5 (ASMC 69-69) PHAM Rebecca-R5 (BEB 69-69)	FFBaD		164					
DELAPORTE Mickaël-R5 (BACLY 69-69) COLUSSI Claire-R5 (BACLY 69-69)		FFBaD		165				
NGUYEN Manh-thang-R6 (BAC 69-69) ANTOINE Amelie-R6 (BAC 69-69)	164		FFBaD					
STOLL-DEVISE Guilhem-R6 (BCIA 38-38) HOAREAU Li-lou-R6 (BCIA 38-38)		165		FFBaD				

TOLYBAD n°8 : 4ème édition des Rencontres du BACLY

Mx R5/R6 - PouleC	WURTZ CACARD		HAECK PEYRACHON-MO		PONTON FINET		RAYNAUD GROSSE		Vict.	Sets diff.	Pts diff.	Clt
	FFBaD		FFBaD		FFBaD		FFBaD					
WURTZ Florian-R5 (BACLY 69-69) CACARD Mélissa-R5 (BACLY 69-69)	FFBaD				166							
HAECK Romain-R5 (BVSE 69-69) PEYRACHON-MOUISSSET Romane			FFBaD				167					
PONTON Claude-R5 (LFDV 38-38) FINET Cindy-R6 (LFDV 38-38)	166				FFBaD							
RAYNAUD Valentin-D8 (AUCB 13- GROSSE Valérie-R5 (ASPTT 74-74)			167				FFBaD					

TOLYBAD n°8 : 4ème édition des Rencontres du BACLY

double mixte
série R5/R6



TOLYBAD n°8 : 4ème édition des Rencontres du BACLY

Mx D7/D8 - PouleA	LOPES BARCO	BARTOLOMEU BARTOLOMEU	ROSSI HOEPPE	VEST SERPINET	Vict.	Sets diff.	Pts diff.	Cl
1-LOPES Valentin-D7 (EBC 69-69) BARCO Léa-D7 (EBC 69-69)	FFBaD		156					
BARTOLOMEU Sylvain-D7 (BCBC BARTOLOMEU Angeline-D7 (BCB		FFBaD		157				
ROSSI Pierre-D8 (GSL 69-69) HOEPPE Sophie-D8 (GSL 69-69)	156		FFBaD					
VEST Jocelyn-D8 (BACLY 69-69) SERPINET Clémentine-D9 (BACLY		157		FFBaD				

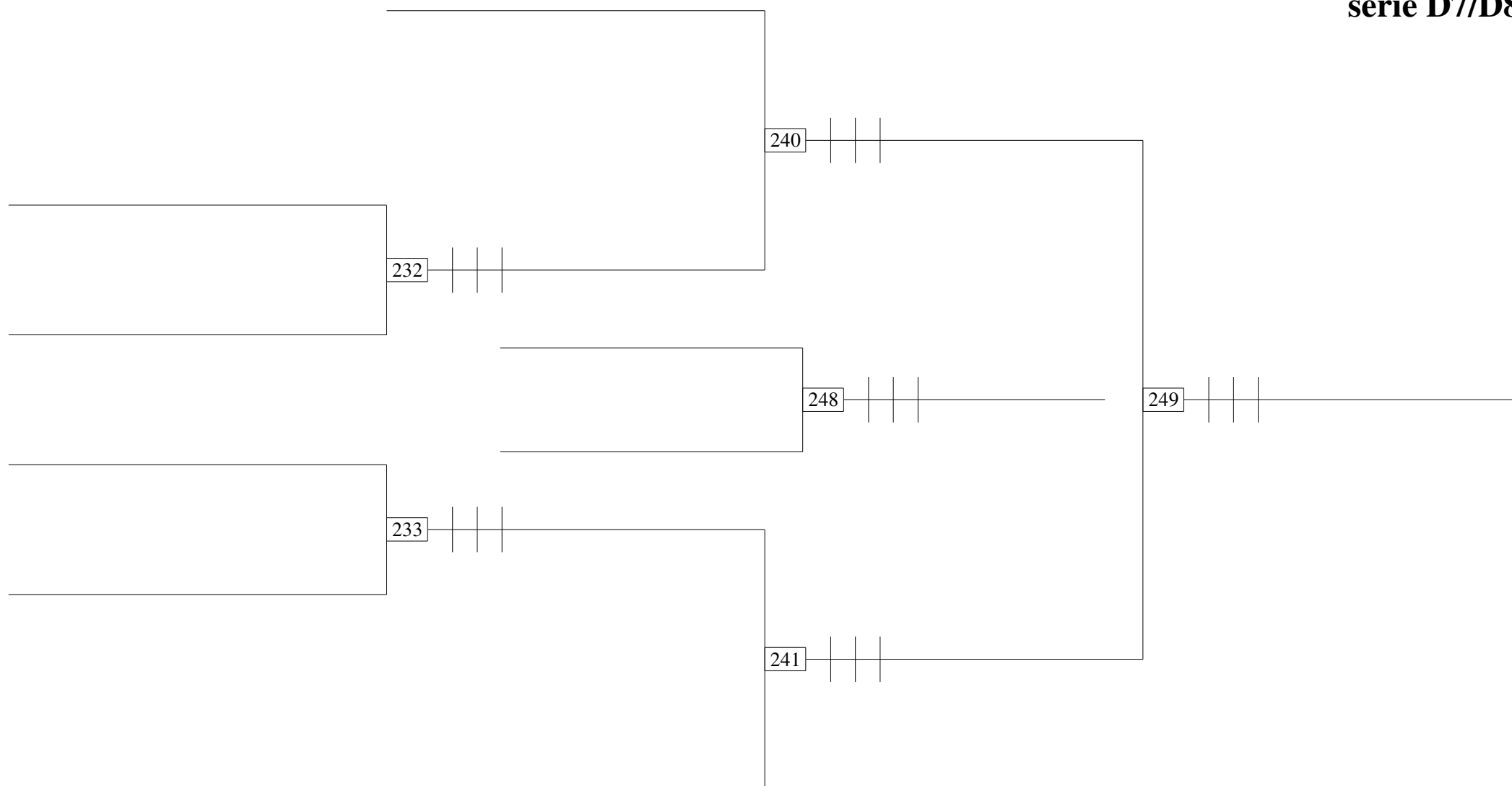
Mx D7/D8 - PouleB	VILAIN VANDOMMELE	BURNICHON PIERRE DEJOB	BEHRA DUMAS	LANDRON BELLANGEON	Vict.	Sets diff.	Pts diff.	Cl
2-VILAIN Thomas-D7 (BCT 38-38) VANDOMMELE Emilie-D7 (BCT 38-38)	FFBaD		158					
BURNICHON Yann-D7 (BCSV 01-01) PIERRE DEJOB Adeline-D7 (BCD 69-69)		FFBaD		159				
BEHRA Thomas-P11 (ASMC 69-69) DUMAS Emilie-D7 (ASMC 69-69)	158		FFBaD					
LANDRON Sebastien-D9 (BAC 69-69) BELLANGEON Estelle-D9 (BAC 69-69)		159		FFBaD				

TOLYBAD n°8 : 4ème édition des Rencontres du BACLY

Mx D7/D8 - PouleC	ORSIER REVERSAT		THIRÉ GODEFROY		CHENAVIER GEX		PHAM PERRIN		Vict.	Sets diff.	Pts diff.	Cl
ORSIER Adrien-D7 (BACO 69-69) REVERSAT Floriane-D7 (BACO 69-69)	FFBaD				160							
THIRÉ Cedric-D8 (CB 69-69) GODEFROY Frédérique-D7 (CBM 70-70)			FFBaD				161					
CHENAVIER Olivier-D9 (PLVPB 69-69) GEX Elodie-D7 (BACLY 69-69)	160				FFBaD							
PHAM Jimmy-D8 (BEB 69-69) PERRIN Marine-D9 (BCVIL 69-69)			161				FFBaD					

TOLYBAD n°8 : 4ème édition des Rencontres du BACLY

double mixte
série D7/D8



TOLYBAD n°8 : 4ème édition des Rencontres du BACL Y

Mx D9/P10 - PouleA

	SILVIN CARBONNE	DURAND DELPUECH	WARENGHEM HUBERT	CORLOUER RESSICAUD	Vict.	Sets diff.	Pts diff.	Cl
1-SILVIN Olivier-D9 (ESGA 69-69) CARBONNE Christelle-D9 (ESGA 69-69)	FFBaD		148					
DURAND Geoffroy-P10 (BVSE 69-69) DELPUECH Julie-P10 (BVSE 69-69)		FFBaD		149				
WARENGHEM Marc-P12 (GSL 69-69) HUBERT Fleur-P10 (GSL 69-69)	148		FFBaD					
CORLOUER Jerome-P10 (BCS 92-92) RESSICAUD Laetitia-P12 (CSA LV 69-69)		149		FFBaD				

Mx D9/P10 - PouleB

	LOMBARD LE COZ	FLOQUET CINQUIN	AMSELLEM BROUILLY	LE MOIGNE SANIEL	Vict.	Sets diff.	Pts diff.	Cl
2-LOMBARD Eric-D9 (ASVF 38-38) LE COZ Martine-D9 (ASVF 38-38)	FFBaD		150					
FLOQUET Arthur-P10 (ESGA 69-69) CINQUIN Charlotte-P10 (ESGA 69-69)		FFBaD		151				
AMSELLEM Gérard-P10 (EBC 69-69) BROUILLY Eloïse-P11 (EBC 69-69)	150		FFBaD					
LE MOIGNE Swann-P12 (BACL Y 69-69) SANIEL Vania-P10 (CCB 69-69)		151		FFBaD				

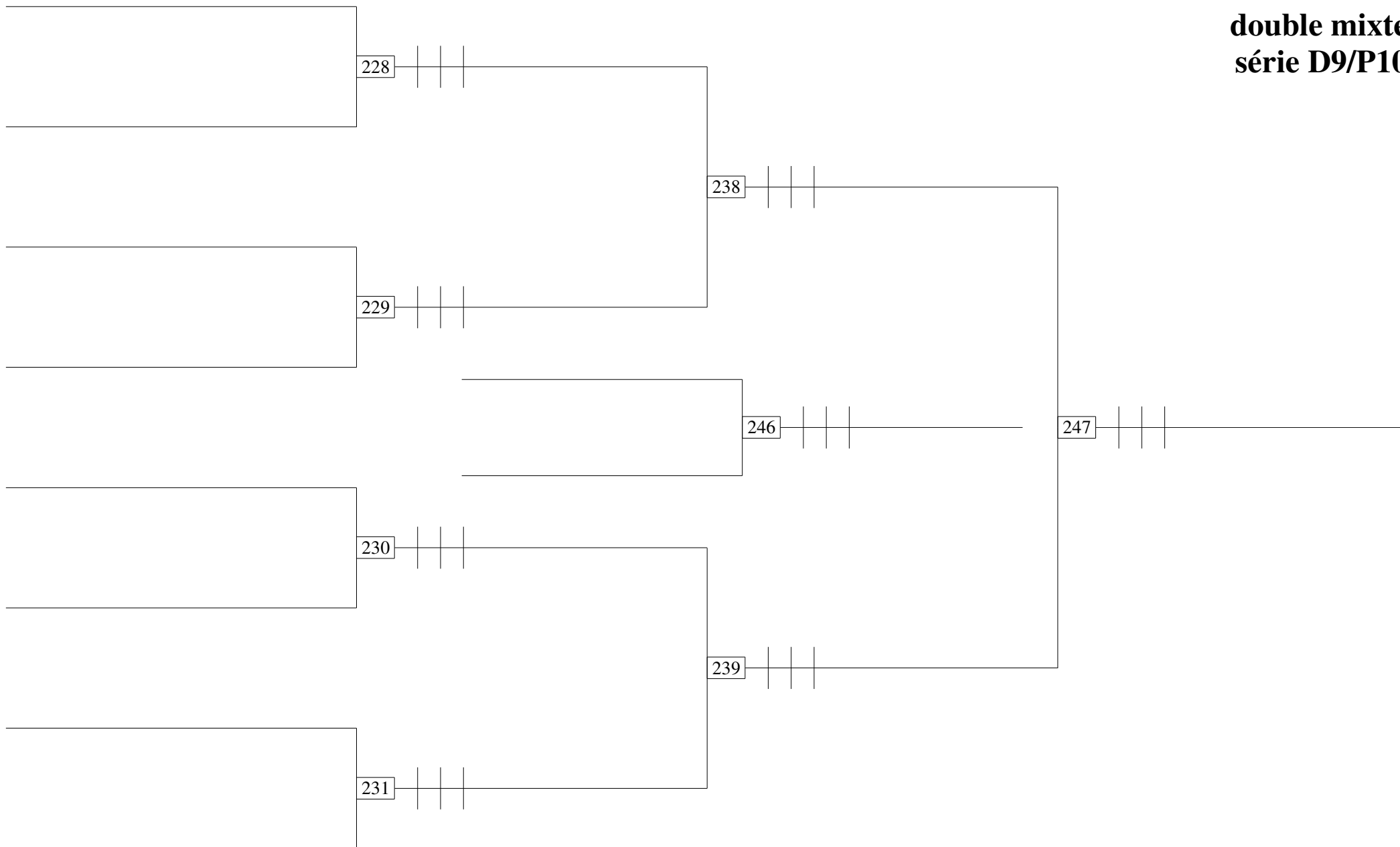
TOLYBAD n°8 : 4ème édition des Rencontres du BACLY

Mx D9/P10 - PouleC	VUILLEMIN LO THI	TRUCHET COLLIOUD	AHAMED SANIEL	FAURE DE JUANA Y BLA	Vict.	Sets diff.	Pts diff.	Cl
VUILLEMIN Thierry-D9 (BVSE 69- LO THI Thit-D9 (BVSE 69-69)	FFBaD		152					
TRUCHET Geoffray-P10 (BCT 38-38) COLLIOUD Elodie-P10 (BCT 38-38)		FFBaD		153				
AHAMED Sam-P12 (BACLY 69-69) SANIEL Melanie-P10 (CCB 69-69)	152		FFBaD					
FAURE Bruno-P10 (BCSV 01-01) DE JUANA Y BLANCO Coralie-P12		153		FFBaD				

Mx D9/P10 - PouleD	TAPRAY DERMONT	MARCHAL LEMEL	GAUROY GAUTHEROT	PAGLIANO LENEVEU	Vict.	Sets diff.	Pts diff.	Cl
TAPRAY Nicolas-P11 (CB 69-69) DERMONT Amandine-D9 (CB 69-69)	FFBaD		154					
MARCHAL Yannick-P12 (BVSE 69-69) LEMEL Jessica-D9 (BVSE 69-69)		FFBaD		155				
GAUROY Benjamin-P10 (GSL 69-69) GAUTHEROT Delphine-P11 (GSL 69-69)	154		FFBaD					
PAGLIANO Adrien-P12 (BACLY 69-69) LENEVEU Eve-P10 (BACLY 69-69)		155		FFBaD				

TOLYBAD n°8 : 4ème édition des Rencontres du BACLY

double mixte
série D9/P10



TOLYBAD n°8 : 4ème édition des Rencontres du BACLY

Mx P11/P12/NC - Pou	BOLLARD DUGELAY	CHAMOUSSET MENDEZ	RITAINE PEYRONNEL	BOUVIER CHAMPLIAUD	Vict.	Sets diff.	Pts diff.	Cl
1-BOLLARD Matthieu-P11 (PLVPB DUGELAY Noemie-P11 (BAD A CH	FFBaD		140					
CHAMOUSSET Loic-P12 (BACLY MENDEZ Clarisse-P12 (BACLY 69-		FFBaD		141				
RITAINE Thomas-P12 (CCB 69-69) PEYRONNEL Louise-P12 (CCB 69-	140		FFBaD					
BOUVIER Thomas-P12 (BACO 69-6 CHAMPLIAUD Davin-P12 (BACO 6		141		FFBaD				

Mx P11/P12/NC - Pou	STOERKEL SALUT	BOIN SOULISSE	CLAVEL XAVIER	SINAN CARMANTRAND	Vict.	Sets diff.	Pts diff.	Cl
2-STOERKEL Thibaud-P11 (BACLY SALUT Florine-P11 (BEB 69-69)	FFBaD		142					
BOIN Frederic-P12 (BACLY 69-69) SOULISSE Candice-P11 (BACLY 69-		FFBaD		143				
CLAVEL Cédric-P12 (BCD 69-69) XAVIER Marjorie-P12 (BCD 69-69)	142		FFBaD					
SINAN Patrick-P12 (CSA LV 01-01) CARMANTRAND Christine-P12 (CS		143		FFBaD				

TOLYBAD n°8 : 4ème édition des Rencontres du BACLY

Mx P11/P12/NC - Pou	LORENZATO BEAUDOIN	PACAUD PASSERI	TRUPIANO RIBEIRO-GOMES	TARDIEU ROULLET	Vict.	Sets diff.	Pts diff.	Cl
LORENZATO Vincent-P11 (PLVPB) BEAUDOIN Marjolaine-P11 (PLVPE)	FFBaD		144					
PACAUD Corentin-P11 (CB 69-69) PASSERI Claire-NC (CB 69-69)		FFBaD		145				
TRUPIANO Laurent-P12 (CSA LV 0) RIBEIRO-GOMES Marie Pierre-P12	144		FFBaD					
TARDIEU Florian-NC (BACLY 69-6) ROULLET Elsa-NC (BACLY 69-69)		145		FFBaD				

Mx P11/P12/NC - Pou	SAGNIAL BOULVEN	GROSLAMBERT MIRIEL	MOREL CHAUVELOT	BARDON BRIDE	Vict.	Sets diff.	Pts diff.	Cl
SAGNIAL Brice-P11 (CSA LV 01-0) BOULVEN Manon-P11 (CSA LV 01)	FFBaD		146					
GROSLAMBERT Fabien-P12 (BAC) MIRIEL Linda-P11 (BACO 69-69)		FFBaD		147				
MOREL Damien-P12 (BCVIL 69-69) CHAUVELOT Louise-P12 (BCVIL 6)	146		FFBaD					
BARDON Patrick-P12 (BACLY 69-6) BRIDE Christine-P12 (BACLY 69-69)		147		FFBaD				

TOLYBAD n°8 : 4ème édition des Rencontres du BACLY

double mixte
série P11/P12/NC

