

# TOLYBAD n°8 : 4ème édition des Rencontres du BACL Y

<b>DH R5/R6 - PouleA</b>	URBAIN CHEVALIER	REMY MOINE	MATRAS PHAM	BOURSE BARBIAN	Vict.	Sets diff.	Pts diff.	Cl
1-URBAIN Florent-R5 (PLVPB 69-69) CHEVALIER Guillaume-R5 (PLVPE 69-69)	FFBaD		1					
REMY Sébastien-R6 (ASMC 69-69) MOINE Geoffrey-R6 (ASMC 69-69)		FFBaD		2				
MATRAS Jérôme-D8 (CCB 69-69) PHAM Jimmy-R6 (BEB 69-69)	1		FFBaD					
BOURSE Gregory-P10 (BCIA 38-38) BARBIAN Sylvain-R6 (BCIA 38-38)		2		FFBaD				

<b>DH R5/R6 - PouleB</b>	DELORME SOUCHAUD	OSEPIAN BLASCO	BREVET COQUARD	DEBARRE SALIGNON	Vict.	Sets diff.	Pts diff.	Cl
2-DELORME Renaud-R5 (BEB 69-69) SOUCHAUD David-R5 (BEB 69-69)	FFBaD		3					
OSEPIAN Thibault-R6 (BCSV 01-01) BLASCO Matthieu-R5 (BCSV 01-01)		FFBaD		4				
BREVET Guillaume-D7 (BACO 69-69) COQUARD Lionel-R6 (ASMC 69-69)	3		FFBaD					
DEBARRE Thomas-D7 (CPS 75-75) SALIGNON Jerome-D7 (BACL Y 69-69)		4		FFBaD				

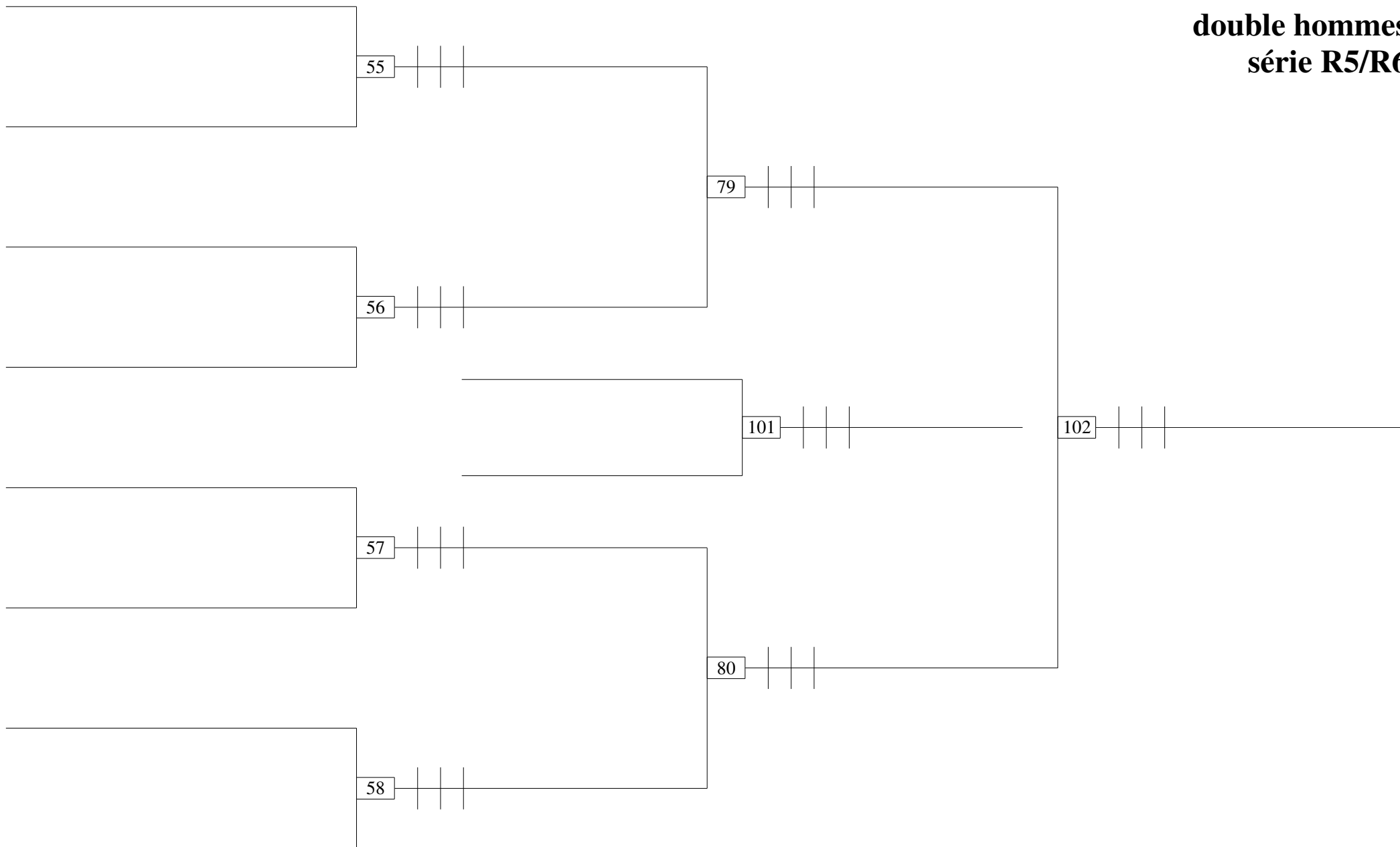
# TOLYBAD n°8 : 4ème édition des Rencontres du BACL Y

<b>DH R5/R6 - PouleC</b>	HAECK BESSON	BARRAQUAND AUGEREAU	GUICHERD VAILLANT	BOUILLARD PIGEOT	Vict.	Sets diff.	Pts diff.	Cl
HAECK Romain-R5 (BVSE 69-69) BESSON Eric-R5 (BVSE 69-69)	FFBaD		5					
BARRAQUAND Styven-R6 (BEB 69-69) AUGEREAU Vincent-R6 (BEB 69-69)		FFBaD		6				
GUICHERD Sébastien-D7 (BCD 69-69) VAILLANT Yann-D7 (BCD 69-69)	5		FFBaD					
BOUILLARD Quentin-D7 (ASMC 69-69) PIGEOT Kris-D7 (BACL Y 69-69)		6		FFBaD				

<b>DH R5/R6 - PouleD</b>	PETIT DUCHAMP	BERTRAND CARION	THIRÉ ISSOSTA	CHENAVIER GUILLERMO	Vict.	Sets diff.	Pts diff.	Cl
PETIT Romain-R5 (ASPTT 75-75) DUCHAMP Cyril-R5 (CCB 69-69)	FFBaD		7					
BERTRAND Faustin-R6 (ASPTT 67-69) CARION Nicolas-R6 (BACL Y 69-69)		FFBaD		8				
THIRÉ Cedric-R6 (CB 69-69) ISSOSTA Clément-D7 (CB 69-69)	7		FFBaD					
CHENAVIER Olivier-D7 (PLVPB 69-69) GUILLERMO Matthieu-R6 (PLVPB 69-69)		8		FFBaD				

# TOLYBAD n°8 : 4ème édition des Rencontres du BACLY

double hommes  
série R5/R6



# TOLYBAD n°8 : 4ème édition des Rencontres du BACL

<b>DD R5/R6 - Poule A</b>	LAGO ATTAL	PHAM BERTHIER	BREUIL MARTINOT	UNG JOBIN	BRUYERE GODEFROY	Vict.	Sets diff	Pts diff.	Cl
1-LAGO Estelle-R5 (ASMC 69-69) ATTAL Mélissa-R5 (BAC 69-69)	FFBaD	129	121	95	111				
PHAM Rebecca-R5 (BEB 69-69) BERTHIER Claire-R6 (BEB 69-69)	129	FFBaD	77	112	122				
BREUIL Virginie-R5 (CCB 69-69) MARTINOT Cécile-R5 (CCB 69-69)	121	77	FFBaD	130	96				
UNG Civ-ly-R5 (BEB 69-69) JOBIN Clémire-R5 (BEB 69-69)	95	112	130	FFBaD	78				
BRUYERE Emmanuelle-R6 (AS) GODEFROY Frédérique-R5 (CB)	111	122	96	78	FFBaD				

# TOLYBAD n°8 : 4ème édition des Rencontres du BACLY

<b>DH D7/D8 - PouleA</b>	ROSEMOND QUIBLIER	MONNIN RENAUT	JULIEN CESANO	GRANADOS VIAL	Vict.	Sets diff.	Pts diff.	Cl
1-ROSEMOND Frederic-D7 (BCVIL 69-69) QUIBLIER Arnaud-D7 (BCVIL 69-69)	FFBaD		9					
MONNIN Clément-D8 (BCC 69-69) RENAUT Benjamin-D8 (BCC 69-69)		FFBaD		10				
JULIEN Benoit-D9 (BACO 69-69) CESANO Florian-D9 (BACO 69-69)	9		FFBaD					
GRANADOS Brice-D9 (EBC 69-69) VIAL Michaël-D8 (ABG 42-42)		10		FFBaD				

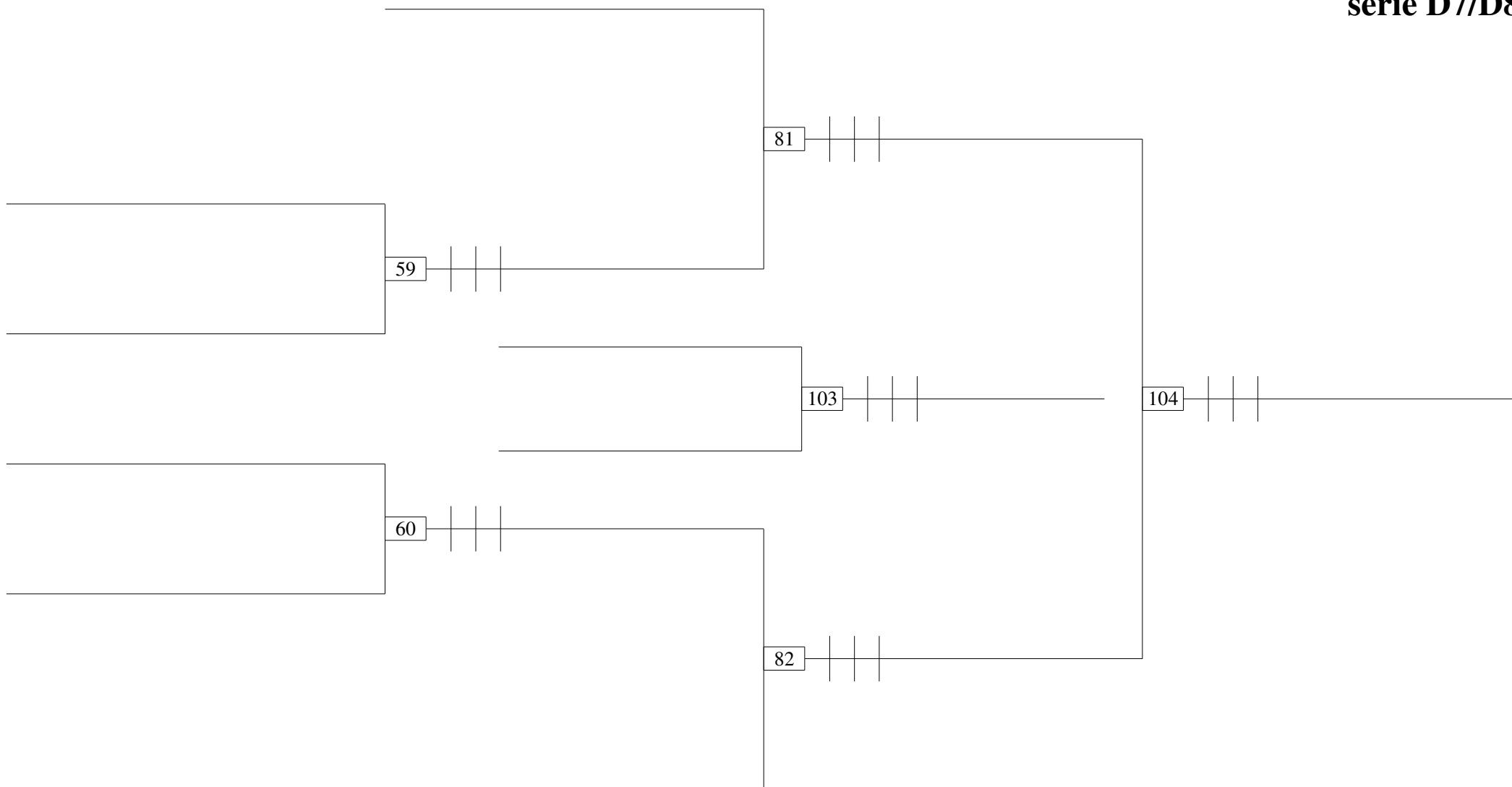
<b>DH D7/D8 - PouleB</b>	PIQUENOT VAN RUYMBEKE	ROSSI GAUROY	MONARD PLANQUART	CHARRIER BILLET	Vict.	Sets diff.	Pts diff.	Cl
2-PIQUENOT Sebastien-D7 (LVB 38) VAN RUYMBEKE Pierre-D7 (LVB 38)	FFBaD		11					
ROSSI Pierre-D8 (GSL 69-69) GAUROY Benjamin-D8 (GSL 69-69)		FFBaD		12				
MONARD Guillaume-D8 (BACLY 6) PLANQUART Alexandre-D9 (BACLY 6)	11		FFBaD					
CHARRIER Gêrôme-D8 (BCVIL 69-69) BILLET Thomas-P11 (BCVIL 69-69)		12		FFBaD				

# TOLYBAD n°8 : 4ème édition des Rencontres du BACLY

<b>DH D7/D8 - PouleC</b>	CHABAUD PIZZUTI		MENOLI DESPLANTES		PASSOT LOMBARD		DEJOIE HAY		Vict.	Sets diff.	Pts diff.	Clt
	FFBaD		FFBaD		FFBaD		FFBaD					
CHABAUD Damien-D7 (BACLY 69-69) PIZZUTI Romain-D8 (BEL 69-69)	FFBaD				13							
MENOLI Florian-D8 (CGB 69-69) DESPLANTES Benjamin-D8 (CGB 69-69)			FFBaD				14					
PASSOT Damien-P10 (ASVF 38-38) LOMBARD Eric-D8 (ASVF 38-38)	13				FFBaD							
DEJOIE Romain-D8 (PLVPB 69-69) HAY Valentin-D9 (PLVPB 69-69)			14				FFBaD					

# TOLYBAD n°8 : 4ème édition des Rencontres du BACLY

double hommes  
série D7/D8



# TOLYBAD n°8 : 4ème édition des Rencontres du BACLY

## DD D7/D8 - Poule A

	TIRAND GICQUEL	BARD REVERSAT	PIERRE DEJOB PETIT	WILLIAMS PERRIN	CINQUIN DUMAS	Vict.	Sets diff	Pts diff.	Cl
1-TIRAND Loraine-D7 (BACO 69-69) GICQUEL Elwenn-D7 (BACO 69-69)	FFBaD	83	61	31	47				
BARD Françoise-D7 (BACO 69-69) REVERSAT Floriane-D8 (BACO 69-69)	83	FFBaD	15	48	62				
PIERRE DEJOB Adeline-D7 (BACO 69-69) PETIT Tatiana-D8 (BCD 69-69)	61	15	FFBaD	84	32				
WILLIAMS Susannah-D9 (GSL 69-69) PERRIN Marine-D8 (BCVIL 69-69)	31	48	84	FFBaD	16				
CINQUIN Charlotte-D8 (ESGA 69-69) DUMAS Emilie-D9 (ASMC 69-69)	47	62	32	16	FFBaD				



# TOLYBAD n°8 : 4ème édition des Rencontres du BACLY

<b>DH D9/P10 - PouleA</b>	ORSIER FOCA	LASRY KRUZICKI	MAILLY CLAVIER	THIERY CORLOUER	Vict.	Sets diff.	Pts diff.	Cl
1-ORSIER Adrien-D9 (BACO 69-69) FOCA Adrien-D9 (BACO 69-69)	FFBaD		49					
LASRY Yohan-P10 (PLVPB 69-69) KRUZICKI Tyler-P10 (PLVPB 69-69)		FFBaD		50				
MAILLY Cedric-P10 (BCT 38-38) CLAVIER Kevin-P10 (BCT 38-38)	49		FFBaD					
THIERY Jean-Baptiste-P12 (BACLY) CORLOUER Jerome-P10 (BCS 92-92)		50		FFBaD				

<b>DH D9/P10 - PouleB</b>	BRIN RICHARD	TERRIER VERCOUSTRE	GUIBERT RAUBER	BOUVIER MEHDAOUI	Vict.	Sets diff.	Pts diff.	Cl
2-BRIN Cyril-P10 (AUVR 69-69) RICHARD Dimitri-D9 (AUVR 69-69)	FFBaD		51					
TERRIER Lionel-P10 (ESGA 69-69) VERCOUSTRE Anthony-P10 (ESGA 69-69)		FFBaD		52				
GUIBERT François-P10 (CBC 69-69) RAUBER Sylvain-P10 (CBC 69-69)	51		FFBaD					
BOUVIER Thomas-P11 (BACO 69-69) MEHDAOUI Nabil-P10 (BACLY 69-69)		52		FFBaD				

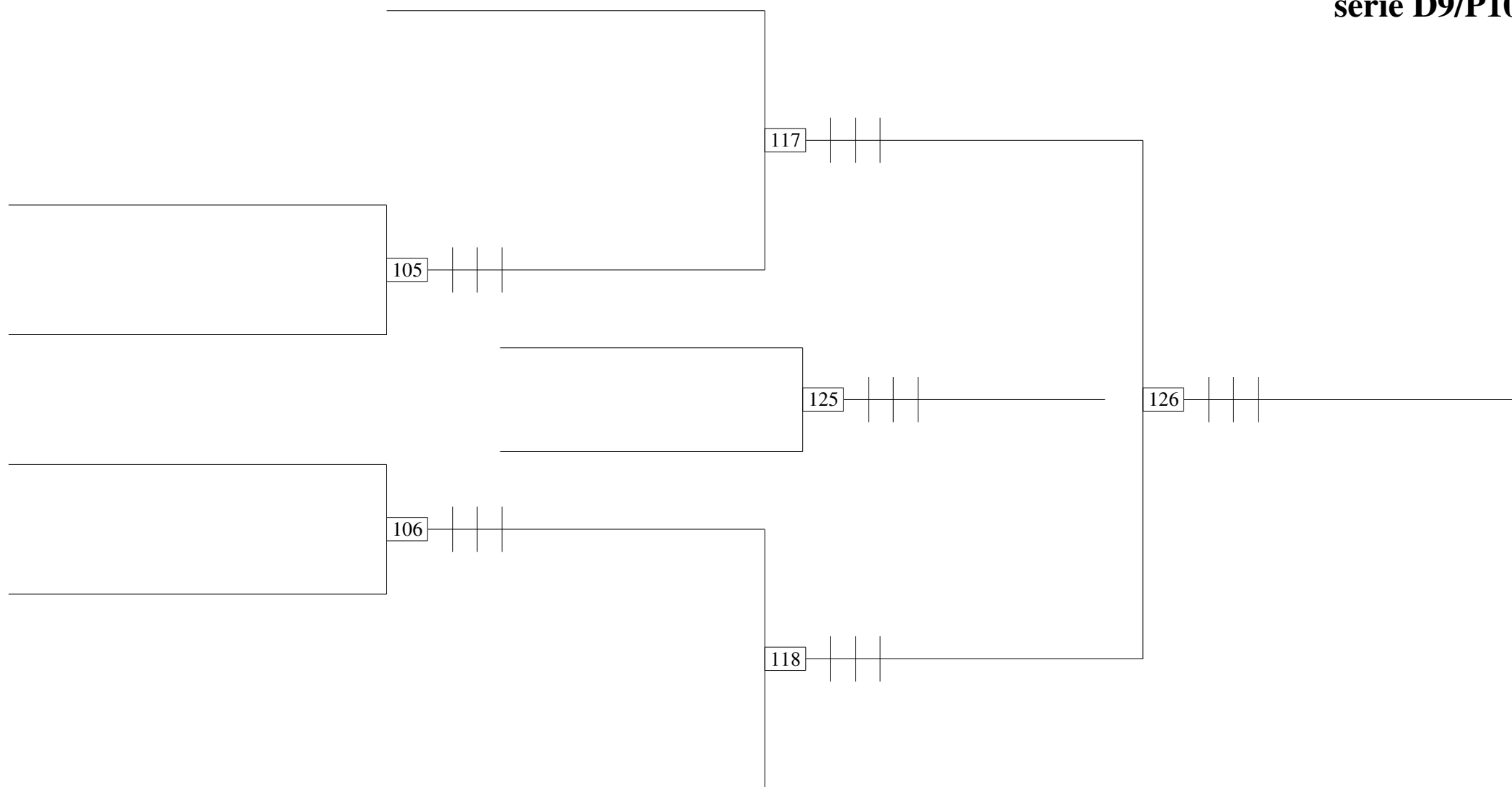
# TOLYBAD n°8 : 4ème édition des Rencontres du BACLY

## DH D9/P10 - PouleC

	TRUCHET FICHET	MERIC BONNATY	STARCK GIL	GUILLET DE UFFREDI	Vict.	Sets diff.	Pts diff.	Clt
TRUCHET Geoffray-D9 (BCT 38-38) FICHET Jacques-D9 (BCT 38-38)	FFBaD		53					
MERIC Brice-P10 (CCB 69-69) BONNATY Emmanuel-P10 (CCB 69-69)		FFBaD		54				
STARCK Ludovic-P10 (BAC 69-69) GIL Charles-edouard-P10 (BACLY 69-69)	53		FFBaD					
GUILLET Ludovic-P10 (BCD 69-69) DE UFFREDI Guillaume-P10 (BCD 69-69)		54		FFBaD				

# TOLYBAD n°8 : 4ème édition des Rencontres du BACLY

double hommes  
série D9/P10



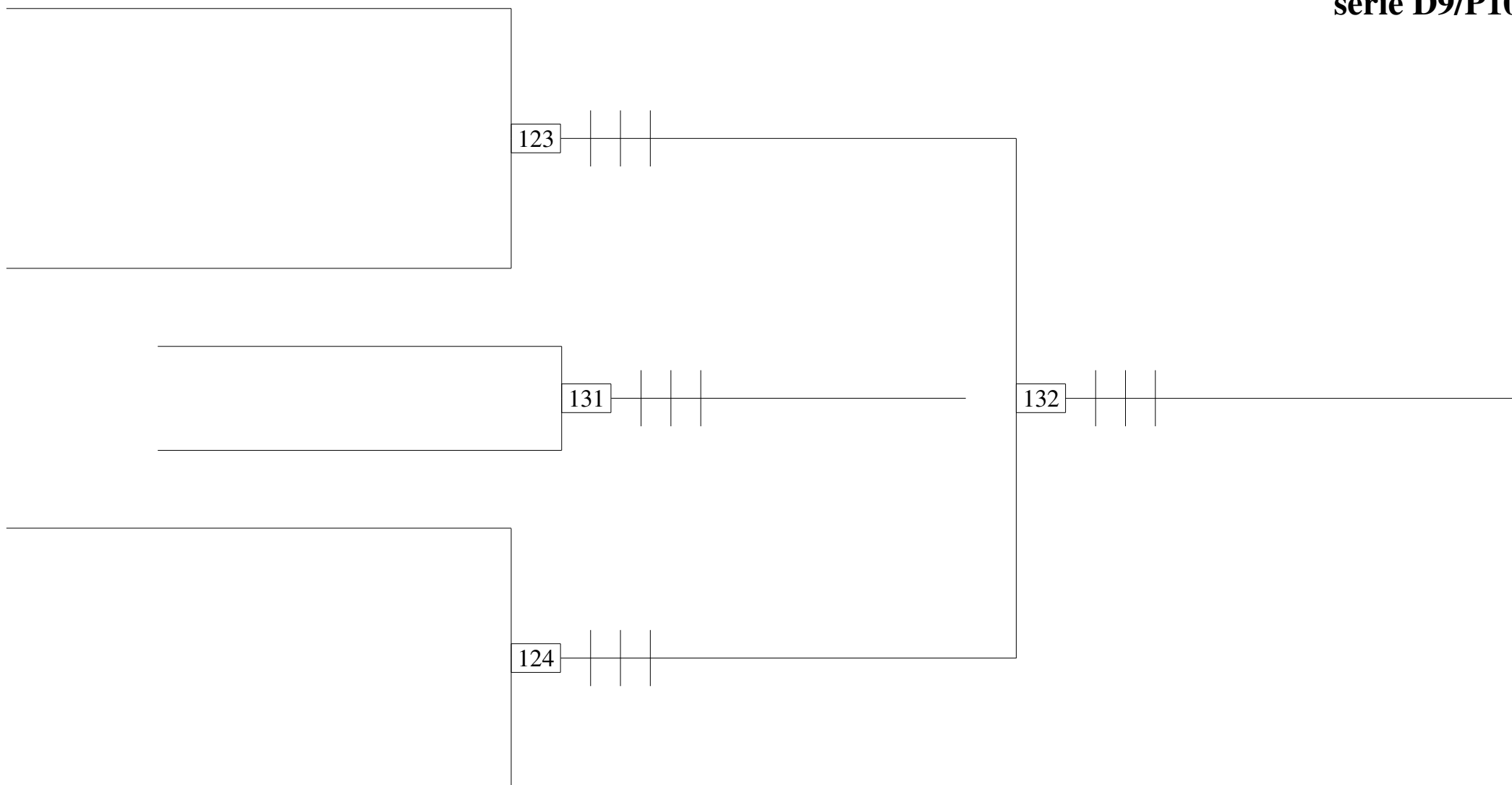
# TOLYBAD n°8 : 4ème édition des Rencontres du BACL

<b>DD D9/P10 - PouleA</b>	NGUYEN SANIEL	SIGUENZA MAZARD	CHAMPLIAUD JOUDELAT	BOULVEN RIBEIRO-GOMES	Vict.	Sets diff.	Pts diff.	Cl
1-NGUYEN Thanh thuy-P10 (BCSV) SANIEL Melanie-D9 (CCB 69-69)	FFBaD		73					
SIGUENZA Virginie-P11 (PLVPB 69-69) MAZARD Audrey-P11 (PLVPB 69-69)		FFBaD		74				
CHAMPLIAUD Davin-P12 (BACOB) JOUDELAT Marie-P12 (BEB 69-69)	73		FFBaD					
BOULVEN Manon-P12 (CSA LV 01) RIBEIRO-GOMES Marie Pierre-P12		74		FFBaD				

<b>DD D9/P10 - PouleB</b>	HOEPPE GAUTHEROT	SANIEL BRIDE	LAURENS ROGER	CARMANTRAND RESSICAUD	Vict.	Sets diff.	Pts diff.	Cl
2-HOEPPE Sophie-P10 (GSL 69-69) GAUTHEROT Delphine-P10 (GSL 69-69)	FFBaD		75					
SANIEL Vania-P11 (CCB 69-69) BRIDE Christine-P12 (BACL 69-69)		FFBaD		76				
LAURENS Cyrielle-P12 (BEB 69-69) ROGER Meryll-P12 (BEB 69-69)	75		FFBaD					
CARMANTRAND Christine-P12 (CSA LV 01) RESSICAUD Laetitia-P12 (CSA LV 01)		76		FFBaD				

# TOLYBAD n°8 : 4ème édition des Rencontres du BACLY

double dames  
série D9/P10



# TOLYBAD n°8 : 4ème édition des Rencontres du BACL Y

DH P11/P12/NC - Pou	TARDY SINAN		GUERRY FAYET		LAMBERT PELLET		BURGAUD TCHOBOIAN		Vict.	Sets diff.	Pts diff.	Cl
	FFBaD				69							
1-TARDY Stephane-P11 (BVSE 69-69) SINAN Patrick-P11 (CSA LV 01-01)	FFBaD				69							
GUERRY Dimitri-P12 (BACO 69-69) FAYET Yohan-P12 (BACO 69-69)			FFBaD				70					
LAMBERT Stephane-P12 (CSA LV 01-01) PELLET Remi-P12 (CGB 69-69)	69				FFBaD							
BURGAUD Valentin-NC (BACL Y 69-69) TCHOBOIAN Raffi-NC (BACL Y 69-69)			70				FFBaD					

DH P11/P12/NC - Pou	GACON BLION		MONNET GUILLERMINET		BOUCHONNET BOUCHONNET		PURAVET BARDON		Vict.	Sets diff.	Pts diff.	Cl
	FFBaD				71							
2-GACON Grégory-P11 (BEB 69-69) BLION Jérôme-P11 (BEB 69-69)	FFBaD				71							
MONNET Camille-P11 (BDCC 01-01) GUILLERMINET David-P11 (BDCC 01-01)			FFBaD				72					
BOUCHONNET Eric-NC (CSA LV 01-01) BOUCHONNET Bastien-P11 (CSA LV 01-01)	71				FFBaD							
PURAVET Geoffrey-P12 (BACL Y 69-69) BARDON Patrick-P12 (BACL Y 69-69)			72				FFBaD					

# TOLYBAD n°8 : 4ème édition des Rencontres du BACLY

double hommes  
série P11/P12/NC

