

# 5ème édition National de doubles des rencontres du BACLY

<b>Mx R4/R5 - PouleA</b>	TOURSEL LECHALUPE		BOUILLARD BRUYERE		MIARD SANIEL		LOPES BARCO		Vict.	Sets diff.	Pts diff.	Cl't
	FFBaD		FFBaD		FFBaD		FFBaD					
1-TOURSEL Patrice-R4 (BACLY 69-69) LECHALUPE Marie-noëlle-R4 (BACLY 69-69)	FFBaD				170							
BOUILLARD Quentin-R4 (ASMC 69-69) BRUYERE Emmanuelle-R4 (ASMC 69-69)			FFBaD					171				
MIARD Goulwen-R5 (CBV 38-38) SANIEL Tiffany-R5 (BACLY 69-69)	170				FFBaD							
LOPES Valentin-R6 (EBC 69-69) BARCO Léa-R5 (EBC 69-69)			171					FFBaD				

<b>Mx R4/R5 - PouleB</b>	HAECK JAYOL		DELAPORTE SERPINET		FREYCHET GREA		CHEVALIER PHAN TUONG LAN		Vict.	Sets diff.	Pts diff.	Cl't
	FFBaD		FFBaD		FFBaD		FFBaD					
2-HAECK Romain-R4 (GSL 69-69) JAYOL Anne-R4 (CBV 38-38)	FFBaD				172							
DELAPORTE Mickaël-R4 (BACLY 69-69) SERPINET Clémentine-R5 (BACLY 69-69)			FFBaD					173				
FREYCHET Louis-R6 (BCVIL 69-69) GREA Jeanne-R4 (BCVIL 69-69)	172				FFBaD							
CHEVALIER Guillaume-R6 (PLVPBLYON-6) PHAN TUONG LAN Kristel-R6 (PLVPBLYO)			173					FFBaD				

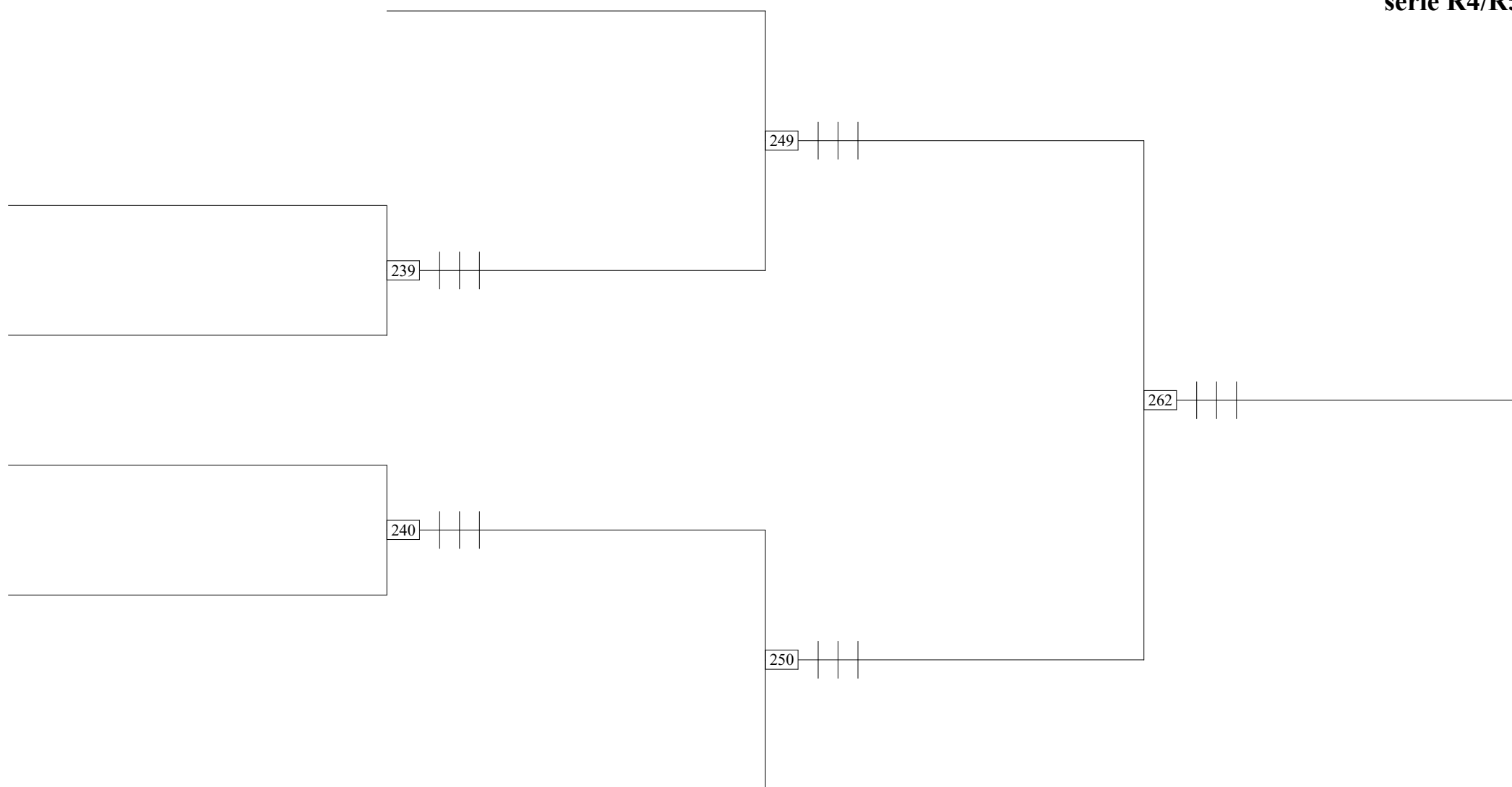
# 5ème édition National de doubles des rencontres du BACLY

## Mx R4/R5 - PouleC

	SOUCHAUD LY COURSDON		PIETROLONARDO DAVAT		CARRET DEPONTAILLER		PERRIN CALVET		Vict.	Sets diff.	Pts diff.	Cl
SOUCHAUD David-R4 (BEB 69-69) LY COURSDON Malinda-R4 (BEB 69-69)	FFBaD				174							
PIETROLONARDO Olivier-R4 (HP 38-38) DAVAT Cécile-R4 (ACB 38-38)			FFBaD				175					
CARRET Quentin-R5 (CBV 38-38) DEPONTAILLER Delphine-R5 (BVSE 69-69)	174				FFBaD							
PERRIN Loïc-R5 (BACLY 69-69) CALVET Claire-R5 (BACLY 69-69)			175				FFBaD					

# 5ème édition National de doubles des rencontres du BACLY

double mixte  
série R4/R5



# 5ème édition National de doubles des rencontres du BACLY

<b>Mx R6/D7 - PouleA</b>	DELIZY DERCOURT		CHABERT HOEPPE		CORRIETTE HUBERT		COURSODON FLEURY		Vict.	Sets diff.	Pts diff.	Cl't
	FFBaD		FFBaD		FFBaD		FFBaD					
1-DELIZY Alexis-D7 (CSBB 38-38) DERCOURT Cloe-R6 (BCIA 38-38)	FFBaD				162							
CHABERT Etienne-D8 (GSL 69-69) HOEPPE Sophie-R6 (GSL 69-69)			FFBaD				163					
CORRIETTE Maxence-R6 (BACLY 69-69) HUBERT Fleur-D8 (BACLY 69-69)	162				FFBaD							
COURSODON Thibaud-D9 (BEB 69-69) FLEURY Lisa-D7 (BEB 69-69)			163				FFBaD					

<b>Mx R6/D7 - PouleB</b>	HATLAS ROUSSEAU		CHAZALET PEGOUD		THIEFAIN GOUDARD		COQUARD WILLIAMS		Vict.	Sets diff.	Pts diff.	Cl't
	FFBaD		FFBaD		FFBaD		FFBaD					
2-HATLAS Dimitri-R6 (BACLY 69-69) ROUSSEAU Caroline-D7 (BACLY 69-69)	FFBaD				164							
CHAZALET Boris-D7 (BCVIL 69-69) PEGOUD Solène-D7 (BEB 69-69)			FFBaD				165					
THIEFAIN Adrien-R6 (CBC 69-69) GOUDARD Cherine-D9 (CBC 69-69)	164				FFBaD							
COQUARD Lionel-D7 (ASMC 69-69) WILLIAMS Susannah-D8 (GSL 69-69)			165				FFBaD					

# 5ème édition National de doubles des rencontres du BACLY

## Mx R6/D7 - PouleC

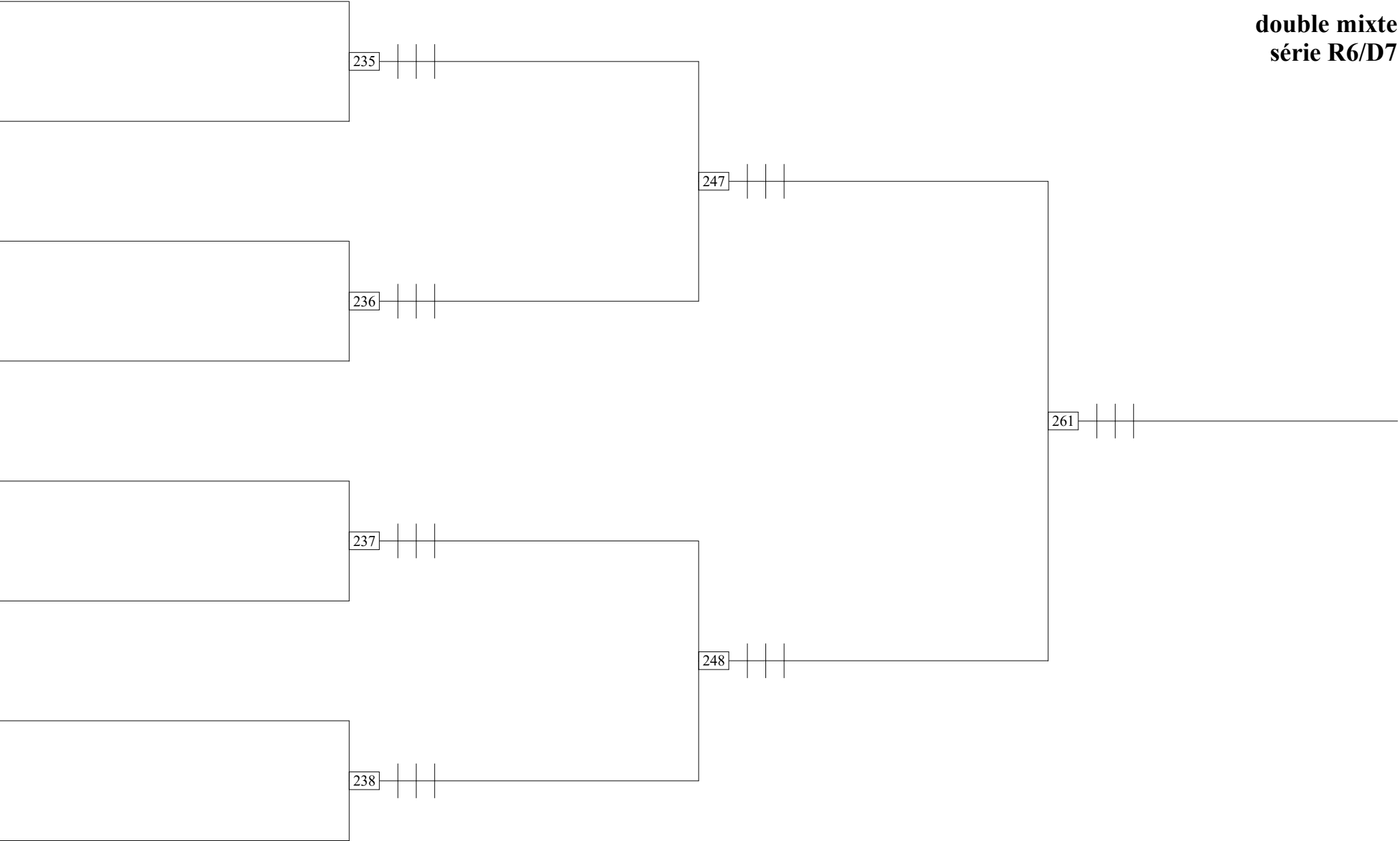
	VAILLANT PIERRE DEJOB	FOUILLET GAUTHIER	ANDRIANASOLO BOUDOT	PHAM SANIEL	Vict.	Sets diff.	Pts diff.	Cl
VAILLANT Yann-D8 (BCD 69-69) PIERRE DEJOB Adeline-R6 (BCD 69-69)	FFBaD		166					
FOUILLET Franck-D7 (TB 71-71) GAUTHIER Laurence-D7 (TB 71-71)		FFBaD		167				
ANDRIANASOLO Fanilo-D7 (BCVIL 69-69) BOUDOT Clementine-D7 (BCVIL 69-69)			166	FFBaD				
PHAM Jimmy-D7 (BEB 69-69) SANIEL Melanie-D8 (CCB 69-69)			167		FFBaD			

## Mx R6/D7 - PouleD

	COUSIN FERNANDEZ	GUIBEAUD ROZIER	TALAGA MEDVEDEVA	NUMITOR ROQUES	Vict.	Sets diff.	Pts diff.	Cl
COUSIN Clement-D7 (PLVPBLYON-69) FERNANDEZ Audrey-R6 (BEB 69-69)	FFBaD		168					
GUIBEAUD Grégory-D7 (BEL 69-69) ROZIER Camille-R6 (BEL 69-69)		FFBaD		169				
TALAGA Guillaume-D7 (CBC 69-69) MEDVEDEVA Tatiana-D7 (CBC 69-69)			168	FFBaD				
NUMITOR Thomas-P10 (BACLY 69-69) ROQUES Emilie-R6 (BACLY 69-69)			169		FFBaD			

# 5ème édition National de doubles des rencontres du BACL Y

double mixte  
série R6/D7



# 5ème édition National de doubles des rencontres du BACLY

<b>Mx D8/D9 - PouleA</b>	CROZE COTTEIDIN		BASKA CHEVALLIER		VUILLEMIN LO THI		PLANQUART SANIEL		Vict.	Sets diff.	Pts diff.	Cl't
	FFBaD		FFBaD		FFBaD		FFBaD					
1-CROZE Yoan-D8 (BCSA 07-07) COTTEIDIN Celine-D8 (BCSA 07-07)	FFBaD				156							
BASKA Michaël-D9 (TBC 69-69) CHEVALLIER Christelle-D9 (TBC 69-69)			FFBaD				157					
VUILLEMIN Thierry-D9 (BVSE 69-69) LO THI Thit-D9 (BVSE 69-69)	156				FFBaD							
PLANQUART Alexandre-P10 (BACLY 69-69) SANIEL Estelle-P10 (CCB 69-69)			157				FFBaD					

<b>Mx D8/D9 - PouleB</b>	VEST BARRAY		KHAMCHANH-VANN GARCIA		GERVASONI TRAN THI		RUIZ NGUYEN		Vict.	Sets diff.	Pts diff.	Cl't
	FFBaD		FFBaD		FFBaD		FFBaD					
2-VEST Jocelyn-D8 (BACLY 69-69) BARRAY Violaine-P10 (CCB 69-69)	FFBaD				158							
KHAMCHANH-VANNOUVONG Kéo-thierry GARCIA Aurelie-D9 (BCSAR38-38)			FFBaD				159					
GERVASONI Jerome-D9 (LSC 92-92) TRAN THI Trinh-P11 (LSC 92-92)	158				FFBaD							
RUIZ Christian-P10 (BCSV 01-01) NGUYEN Thanh thuy-P10 (BCSV 01-01)			159				FFBaD					

# 5ème édition National de doubles des rencontres du BACLY

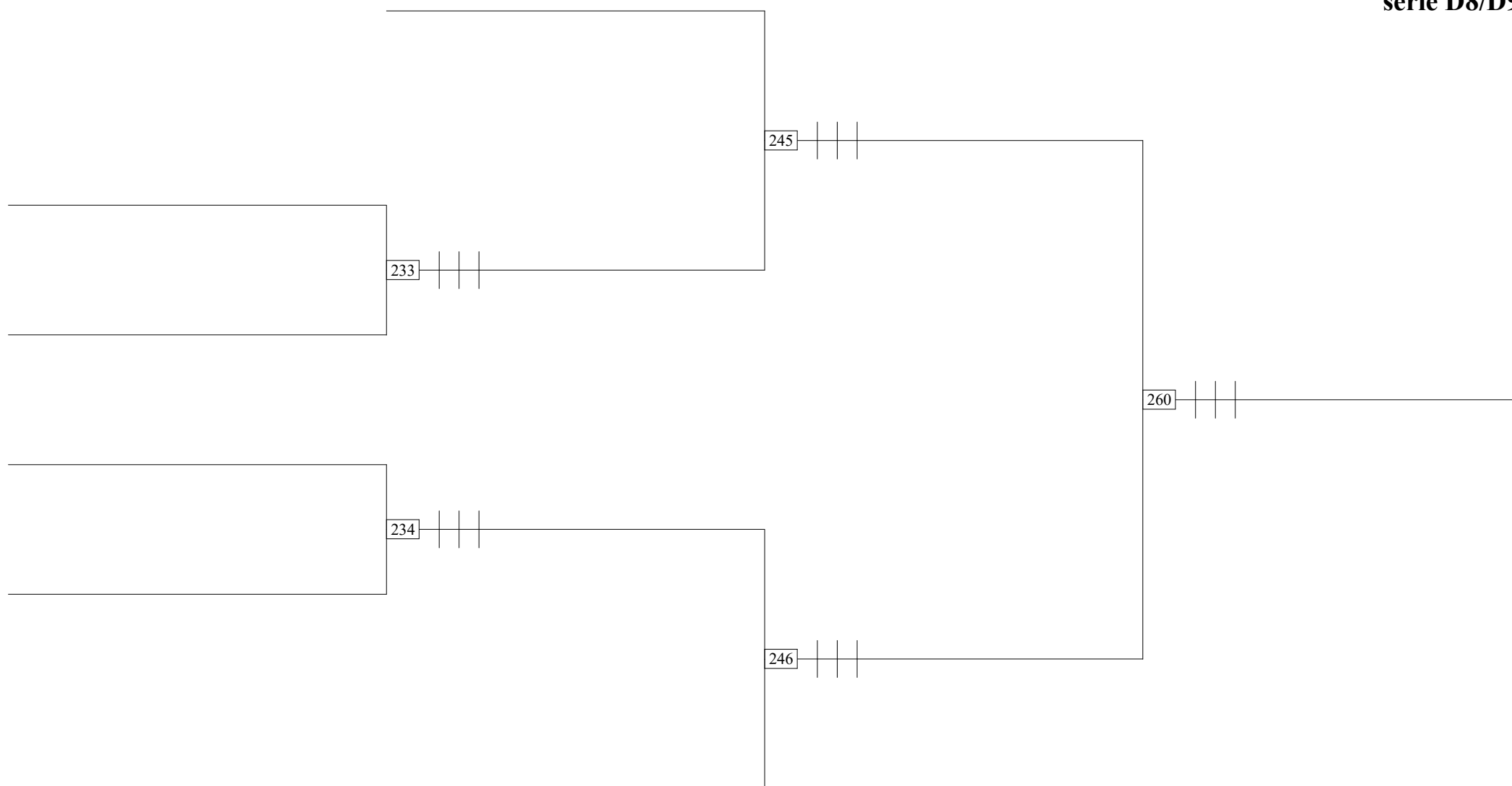
## Mx D8/D9 - PouleC

	CHAPILLON TIRAND	LIM LEMEL	FRANCON TALON	TRAN ADOR	Vict.	Sets diff.	Pts diff.	Cl
CHAPILLON Grégory-P11 (BCVIL 69-69) TIRAND Lorraine-D8 (BCVIL 69-69)	FFBaD		160					
LIM David-D9 (BVSE 69-69) LEMEL Jessica-D9 (BVSE 69-69)		FFBaD		161				
FRANCON Mathis-D9 (BACLY 69-69) TALON Emma-D9 (USOL 69-69)	160		FFBaD					
TRAN Ton quan-D9 (BCT 38-38) ADOR Priscilia-P10 (BCT 38-38)		161		FFBaD				



# 5ème édition National de doubles des rencontres du BACLY

double mixte  
série D8/D9



# 5ème édition National de doubles des rencontres du BACLY

## Mx P/NC - PouleA

	JUVEN AU APPAVOU	SCHRAM MERIDA	ROCAMORA GRANGEON	GALDEANO VION-LOMBARD	Vict.	Sets diff.	Pts diff.	Cl
1-JUVEN Maxime-P11 (BVSE 69-69) AU APPAVOU Syndi-P10 (BVSE 69-69)	FFBaD		150					
SCHRAM Raoul-P11 (PLVPBLYON-69) MERIDA Ines-P11 (PLVPBLYON-69)		FFBaD			151			
ROCAMORA Carmelo-P11 (JAA 69-69) GRANGEON Marie-helene-P11 (JAA 69-69)		150		FFBaD				
GALDEANO Sebastien-NC (BACLY 69-69) VION-LOMBARD Sophie-NC (BACLY 69-69)		151		FFBaD				

## Mx P/NC - PouleB

	CAHEN OUNISSI	NAUD GENOT	BOLLARD LOLOT	BAILLY PASSALACQUA	Vict.	Sets diff.	Pts diff.	Cl
2-CAHEN Aurélien-P11 (BCF 42-42) OUNISSI Roxane-P10 (LFDV 42-42)	FFBaD		152					
NAUD Antoine-P11 (GSL 69-69) GENOT Ysee-P10 (BACLY 69-69)		FFBaD			153			
BOLLARD Matthieu-P11 (PLVPBLYON-69) LOLOT Suzy-P12 (BVSE 69-69)		152		FFBaD				
BAILLY Nicolas-P12 (BACLY 69-69) PASSALACQUA Alice-NC (BACLY 69-69)		153		FFBaD				

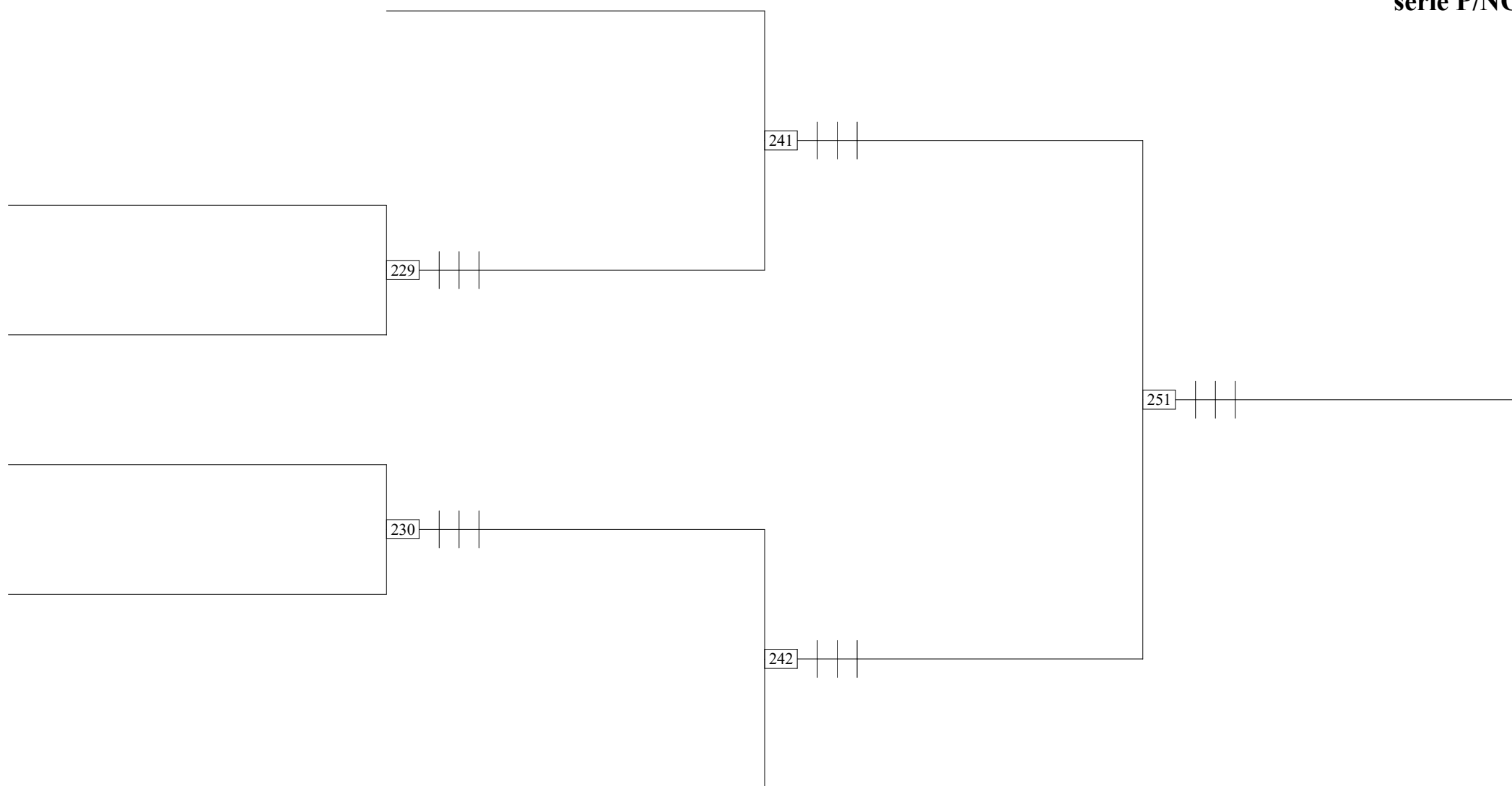
# 5ème édition National de doubles des rencontres du BACLY

## Mx P/NC - PouleC

	HYVERNAT GENDRON BOULAY		DUVERT DERIAUD		BLION GAILLETON		BIGOT VICTORINO		Vict.	Sets diff.	Pts diff.	Cl
HYVERNAT Christophe-P10 (AB3R 01-01) GENDRON BOULAY Cecile-P11 (AB3R 01-01)	FFBaD				154							
DUVERT Alexis-P10 (BACO 69-69) DERIAUD Laure-P12 (BACO 69-69)			FFBaD				155					
BLION Jérôme-P11 (BEB 69-69) GAILLETON Mélanie-P11 (BACLY 69-69)	154				FFBaD							
BIGOT Thomas-P12 (EBC 69-69) VICTORINO Juliette-P11 (EBC 69-69)			155				FFBaD					

# 5ème édition National de doubles des rencontres du BACLY

double mixte  
série P/NC



# 5ème édition National de doubles des rencontres du BACLY

<b>SH Parabadminton - Poule</b>	MARCHERAS		MINGOT		ALCANIZ		PREVOT		Vict.	Sets diff.	Pts diff.	Cl
1-MARCHERAS Vincent-P11 (BACLY 69-69)	FFBaD				231							
MINGOT Wilfried-P11 (BS 13-13)			FFBaD				232					
ALCANIZ Joseph-P12 (BS 13-13)	231				FFBaD							
PREVOT Jerome-P12 (BACLY 69-69)			232				FFBaD					

# 5ème édition National de doubles des rencontres du BACLY

double hommes  
série Parabadminton

MINGOT Wilfried-P12 (BS 13-13)  
ALCANIZ Joseph-P12 (BS 13-13)

MARCHERAS Vincent-P11 (BACLY 69-69)  
PREVOT Jerome-P12 (BACLY 69-69)

214 | | |