

5ème édition National de doubles des rencontres du BACLY

Mx R4/R5 - PouleA	TOURSEL LECHALUPE		BOUILLARD BRUYERE		MIARD SANIEL		LOPES BARCO		Vict.	Sets diff.	Pts diff.	Cl't
	FFBaD		FFBaD		FFBaD		FFBaD					
1-TOURSEL Patrice-R4 (BACLY 69-69) LECHALUPE Marie-noëlle-R4 (BACLY 69-69)	FFBaD				170							
BOUILLARD Quentin-R4 (ASMC 69-69) BRUYERE Emmanuelle-R4 (ASMC 69-69)			FFBaD					171				
MIARD Goulwen-R5 (CBV 38-38) SANIEL Tiffany-R5 (BACLY 69-69)	170				FFBaD							
LOPES Valentin-R6 (EBC 69-69) BARCO Léa-R5 (EBC 69-69)			171					FFBaD				

Mx R4/R5 - PouleB	HAECK JAYOL		DELAPORTE SERPINET		FREYCHET GREA		CHEVALIER PHAN TUONG LAN		Vict.	Sets diff.	Pts diff.	Cl't
	FFBaD		FFBaD		FFBaD		FFBaD					
2-HAECK Romain-R4 (GSL 69-69) JAYOL Anne-R4 (CBV 38-38)	FFBaD				172							
DELAPORTE Mickaël-R4 (BACLY 69-69) SERPINET Clémentine-R5 (BACLY 69-69)			FFBaD					173				
FREYCHET Louis-R6 (BCVIL 69-69) GREA Jeanne-R4 (BCVIL 69-69)	172				FFBaD							
CHEVALIER Guillaume-R6 (PLVPBLYON-6) PHAN TUONG LAN Kristel-R6 (PLVPBLYO)			173					FFBaD				

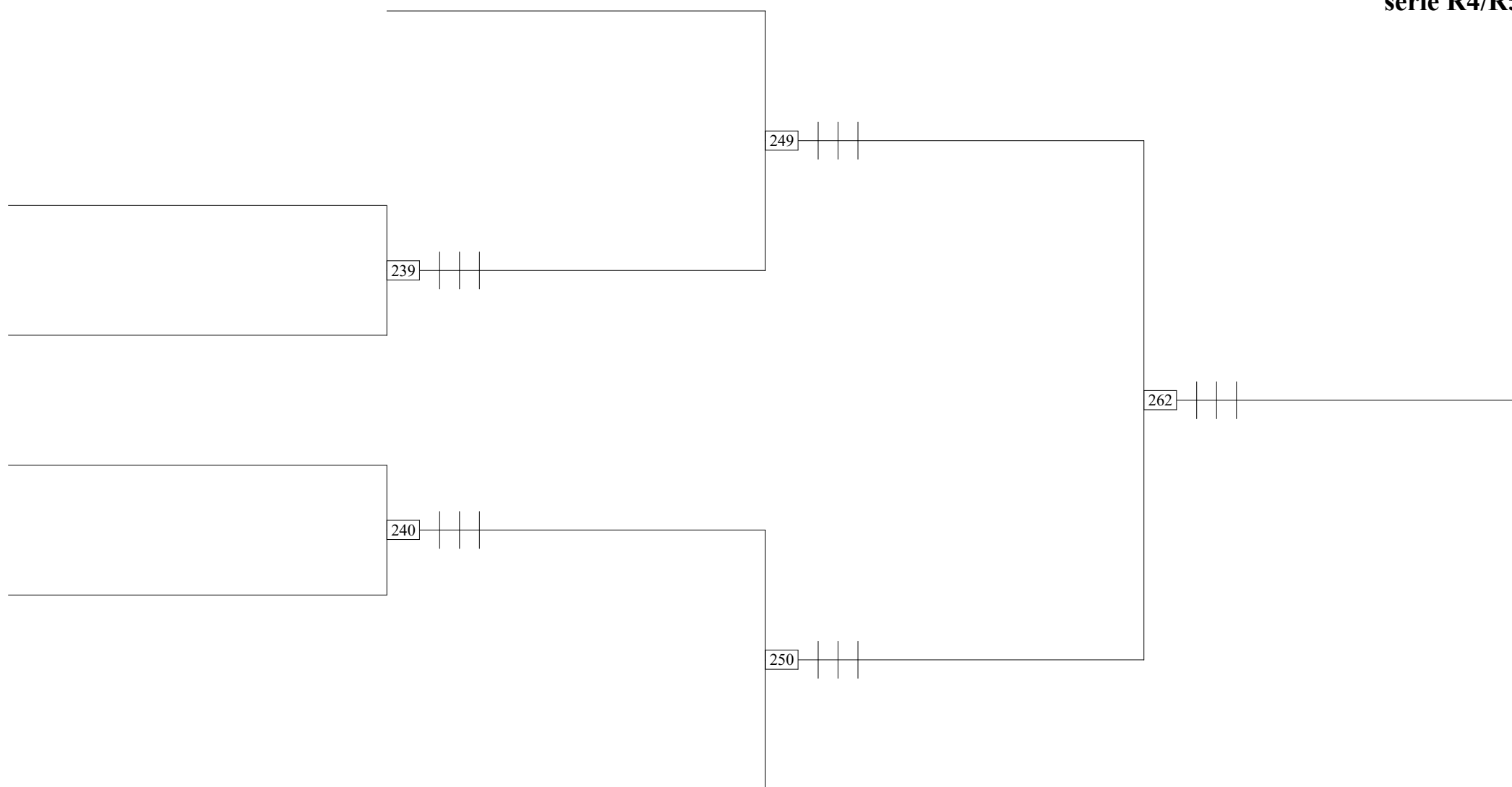
5ème édition National de doubles des rencontres du BACLY

Mx R4/R5 - PouleC

	SOUCHAUD LY COURSDON		PIETROLONARDO DAVAT		CARRET DEPONTAILLER		PERRIN CALVET		Vict.	Sets diff.	Pts diff.	Cl
SOUCHAUD David-R4 (BEB 69-69) LY COURSDON Malinda-R4 (BEB 69-69)	FFBaD				174							
PIETROLONARDO Olivier-R4 (HP 38-38) DAVAT Cécile-R4 (ACB 38-38)			FFBaD				175					
CARRET Quentin-R5 (CBV 38-38) DEPONTAILLER Delphine-R5 (BVSE 69-69)	174				FFBaD							
PERRIN Loïc-R5 (BACLY 69-69) CALVET Claire-R5 (BACLY 69-69)			175				FFBaD					

5ème édition National de doubles des rencontres du BACLY

double mixte
série R4/R5



5ème édition National de doubles des rencontres du BACLY

Mx R6/D7 - PouleA

	DELIZY DERCOURT	CHABERT HOEPPE	CORRIETTE HUBERT	COURSODON FLEURY	Vict.	Sets diff.	Pts diff.	Cl
1-DELIZY Alexis-D7 (CSBB 38-38) DERCOURT Cloe-R6 (BCIA 38-38)	FFBaD		162					
CHABERT Etienne-D8 (GSL 69-69) HOEPPE Sophie-R6 (GSL 69-69)		FFBaD			163			
CORRIETTE Maxence-R6 (BACLY 69-69) HUBERT Fleur-D8 (BACLY 69-69)		162	FFBaD					
COURSODON Thibaud-D9 (BEB 69-69) FLEURY Lisa-D7 (BEB 69-69)		163		FFBaD				

Mx R6/D7 - PouleB

	HATLAS ROUSSEAU	THIEFAIN GOUDARD	KHAMCHANH-VANN REVEILLERE	COQUARD WILLIAMS	Vict.	Sets diff.	Pts diff.	Cl
2-HATLAS Dimitri-R6 (BACLY 69-69) ROUSSEAU Caroline-D7 (BACLY 69-69)	FFBaD		164					
THIEFAIN Adrien-R6 (CBC 69-69) GOUDARD Cherine-D9 (CBC 69-69)		FFBaD			165			
KHAMCHANH-VANNOUVONG Kéo-thierry REVEILLERE Aurélie-D7 (BCSAR38-38)		164	FFBaD					
COQUARD Lionel-D7 (ASMC 69-69) WILLIAMS Susannah-D8 (GSL 69-69)		165		FFBaD				

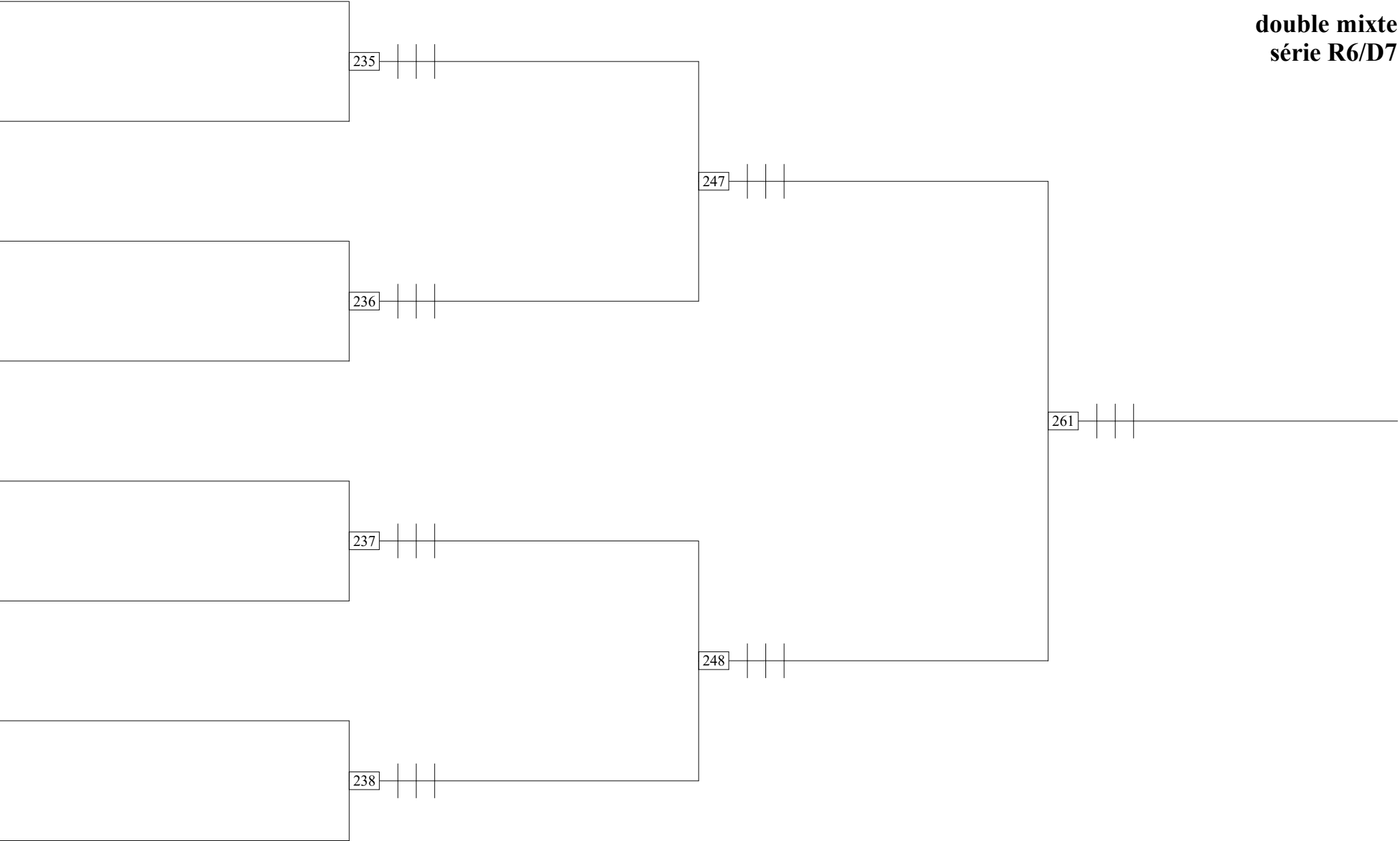
5ème édition National de doubles des rencontres du BACLY

Mx R6/D7 - PouleC	VAILLANT PIERRE DEJOB		FOUILLET GAUTHIER		ANDRIANASOLO BOUDOT		PHAM SANIEL		Vict.	Sets diff.	Pts diff.	Clt
	FFBaD				166							
VAILLANT Yann-D8 (BCD 69-69) PIERRE DEJOB Adeline-R6 (BCD 69-69)	FFBaD				166							
FOUILLET Franck-D7 (TB 71-71) GAUTHIER Laurence-D7 (TB 71-71)			FFBaD				167					
ANDRIANASOLO Fanilo-D7 (BCVIL 69-69) BOUDOT Clementine-D7 (BCVIL 69-69)	166				FFBaD							
PHAM Jimmy-D7 (BEB 69-69) SANIEL Melanie-D8 (CCB 69-69)			167				FFBaD					

Mx R6/D7 - PouleD	COUSIN FERNANDEZ		GUIBEAUD ROZIER		TALAGA MEDVEDEVA		NUMITOR ROQUES		Vict.	Sets diff.	Pts diff.	Clt
	FFBaD				168							
COUSIN Clement-D7 (PLVPBLYON-69) FERNANDEZ Audrey-R6 (BEB 69-69)	FFBaD				168							
GUIBEAUD Grégory-D7 (BEL 69-69) ROZIER Camille-R6 (BEL 69-69)			FFBaD				169					
TALAGA Guillaume-D7 (CBC 69-69) MEDVEDEVA Tatiana-D7 (CBC 69-69)	168				FFBaD							
NUMITOR Thomas-P10 (BACLY 69-69) ROQUES Emilie-R6 (BACLY 69-69)			169				FFBaD					

5ème édition National de doubles des rencontres du BACLY

double mixte
série R6/D7



5ème édition National de doubles des rencontres du BACLY

Mx D8/D9 - PouleA

	CROZE COTTEIDIN	BASKA CHEVALLIER	MARCHAL DELPUECH	RUIZ NGUYEN	Vict.	Sets diff.	Pts diff.	Cl
1-CROZE Yoan-D8 (BCSA 07-07) COTTEIDIN Celine-D8 (BCSA 07-07)	FFBaD		156					
BASKA Michaël-D9 (TBC 69-69) CHEVALLIER Christelle-D9 (TBC 69-69)		FFBaD		157				
MARCHAL Yannick-D9 (BVSE 69-69) DELPUECH Julie-D9 (BVSE 69-69)			156	FFBaD				
RUIZ Christian-P10 (BCSV 01-01) NGUYEN Thanh thuy-P10 (BCSV 01-01)			157		FFBaD			

Mx D8/D9 - PouleB

	VEST BARRAY	LIM LEMEL	GERVASONI TRAN THI	TRAN ADOR	Vict.	Sets diff.	Pts diff.	Cl
2-VEST Jocelyn-D8 (BACLY 69-69) BARRAY Violaine-P10 (CCB 69-69)	FFBaD		158					
LIM David-D9 (BVSE 69-69) LEMEL Jessica-D9 (BVSE 69-69)		FFBaD		159				
GERVASONI Jerome-D9 (LSC 92-92) TRAN THI Trinh-P11 (LSC 92-92)			158	FFBaD				
TRAN Ton quan-D9 (BCT 38-38) ADOR Priscilia-P10 (BCT 38-38)			159		FFBaD			

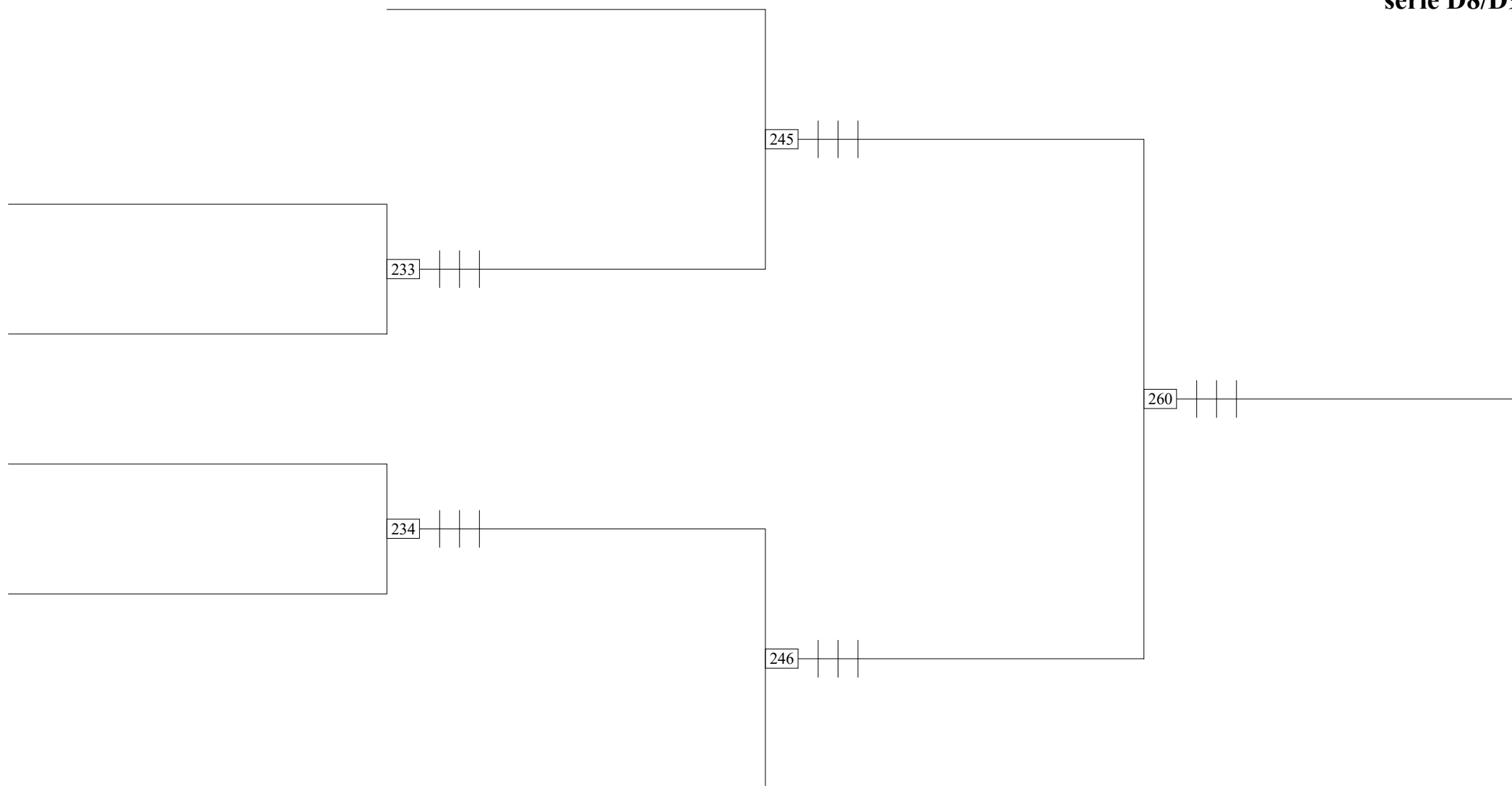
5ème édition National de doubles des rencontres du BACLY

Mx D8/D9 - PouleC

	IRIBARNE VANG		CHAPILLON TIRAND		VUILLEMIN LO THI		FRANCON TALON		Vict.	Sets diff.	Pts diff.	Clt
IRIBARNE Ludovic-D9 (BEB 69-69) VANG Marine-D8 (BEB 69-69)	FFBaD				160							
CHAPILLON Grégory-P11 (BCVIL 69-69) TIRAND Loraine-D8 (BCVIL 69-69)			FFBaD				161					
VUILLEMIN Thierry-D9 (BVSE 69-69) LO THI Thit-D9 (BVSE 69-69)	160				FFBaD							
FRANCON Mathis-D9 (BACLY 69-69) TALON Emma-D9 (USOL 69-69)			161				FFBaD					

5ème édition National de doubles des rencontres du BACLY

double mixte
série D8/D9



5ème édition National de doubles des rencontres du BACLY

Mx P/NC - PouleA

	JUVEN AU APPAVOU	ROCAMORA GRANGEON	ROUX BEAUFILS	GALDEANO VION-LOMBARD	Vict.	Sets diff.	Pts diff.	Cl
1-JUVEN Maxime-P11 (BVSE 69-69) AU APPAVOU Syndi-P10 (BVSE 69-69)	FFBaD		150					
ROCAMORA Carmelo-P11 (JAA 69-69) GRANGEON Marie-helene-P11 (JAA 69-69)		FFBaD		151				
ROUX Valentin-P11 (ABCD 01-01) BEAUFILS Jessica-P11 (ABCD 01-01)	150		FFBaD					
GALDEANO Sebastien-NC (BACLY 69-69) VION-LOMBARD Sophie-NC (BACLY 69-69)		151		FFBaD				

Mx P/NC - PouleB

	HYVERNAT GENDRON BOULAY	NAUD GENOT	BOLLARD LOLOT	BAILLY PASSALACQUA	Vict.	Sets diff.	Pts diff.	Cl
2-HYVERNAT Christophe-P10 (AB3R 01-01) GENDRON BOULAY Cecile-P11 (AB3R 01-01)	FFBaD		152					
NAUD Antoine-P11 (GSL 69-69) GENOT Ysee-P10 (BACLY 69-69)		FFBaD		153				
BOLLARD Matthieu-P11 (PLVPBLYON-69) LOLOT Suzy-P12 (BVSE 69-69)	152		FFBaD					
BAILLY Nicolas-P12 (BACLY 69-69) PASSALACQUA Alice-NC (BACLY 69-69)		153		FFBaD				

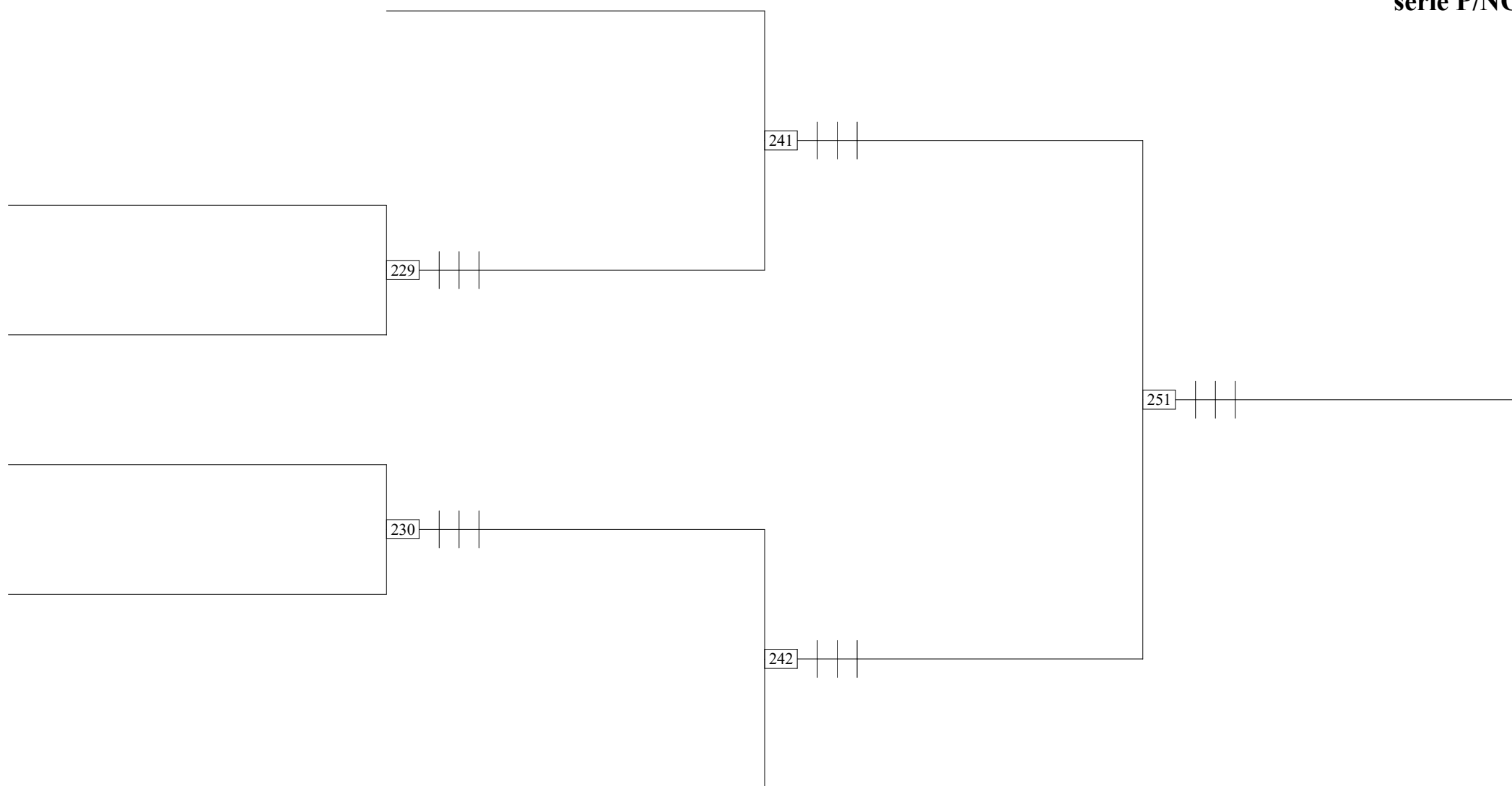
5ème édition National de doubles des rencontres du BACLY

Mx P/NC - PouleC

	DUVERT DERIAUD	SCHRAM MERIDA	BLION GAILLETON	BIGOT VICTORINO	Vict.	Sets diff.	Pts diff.	Cl
DUVERT Alexis-P10 (BACO 69-69) DERIAUD Laure-P12 (BACO 69-69)	FFBaD		154					
SCHRAM Raoul-P11 (PLVPBLYON-69) MERIDA Ines-P11 (PLVPBLYON-69)		FFBaD		155				
BLION Jérôme-P11 (BEB 69-69) GAILLETON Mélanie-P11 (BACLY 69-69)	154		FFBaD					
BIGOT Thomas-P12 (EBC 69-69) VICTORINO Juliette-P11 (EBC 69-69)		155		FFBaD				

5ème édition National de doubles des rencontres du BACL Y

double mixte
série P/NC



5ème édition National de doubles des rencontres du BACLY

SH Parabadminton - Poule	MARCHERAS		MINGOT		ALCANIZ		PREVOT		Vict.	Sets diff.	Pts diff.	Cl
1-MARCHERAS Vincent-P11 (BACLY 69-69)	FFBaD				231							
MINGOT Wilfried-P11 (BS 13-13)			FFBaD				232					
ALCANIZ Joseph-P12 (BS 13-13)	231				FFBaD							
PREVOT Jerome-P12 (BACLY 69-69)			232				FFBaD					